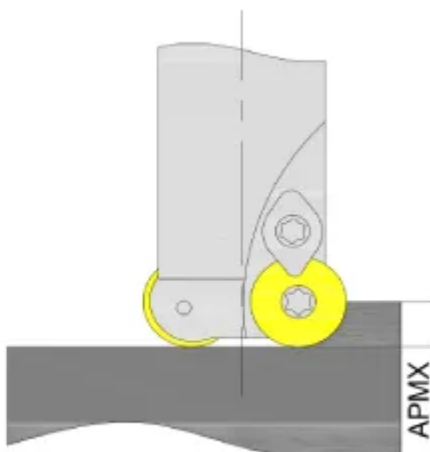
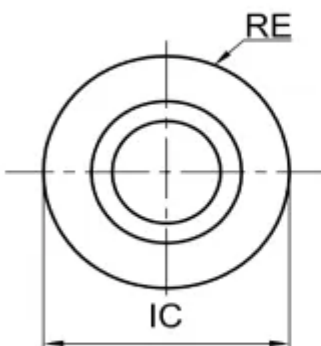


# RPET08T2M0-GM-GA4230

1. [Главная](#)
2. [Все пластины](#)
3. [Геометрия: RP](#)
4. RPET08T2M0-GM-GA4230

Артикул:

RPET08T2M0-GM-GA4230



[В корзину](#)



[View PDF](#)



Тип

пластина фрезерная твердосплавная

Бренд

[GESAC](#)

Геометрия

[RP](#)

Форма пластины

[Круг](#)

Размер фрезерной пластины

[08](#)

RE, мм (r)

4

Обрабатываемый материал

P

M

K

Тип обработки 1

Получистовая

D1

2.9

S

2.78

AP<sub>max</sub> (макс. глуб. фрезерования)

4

Сплав пластины

GA4230

Стружколом

GM

IC, мм (ØI.C)

8

Количество на складе

0