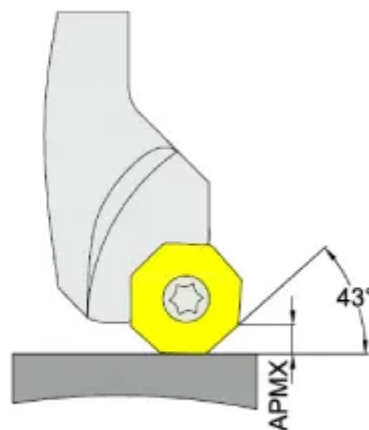
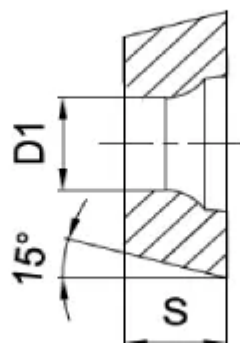
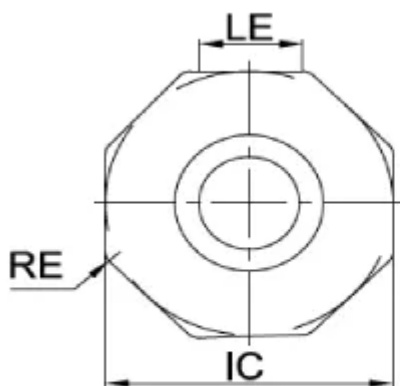


# ODMT060508-GH-GA4230

1. [Главная](#)
2. [Все пластины](#)
3. [Геометрия: OD\\*T](#)
4. ODMT060508-GH-GA4230

Артикул:

ODMT060508-GH-GA4230



[В корзину](#)



[View PDF](#)



Тип

пластина фрезерная твердосплавная

Бренд

[GESAC](#)

Геометрия

[OD\\*Г](#)

Форма пластины

[Восьмиугольник 135°](#)

Размер фрезерной пластины

[06](#)

RE, мм (r)

0.8

Обрабатываемый материал

P

M

K

Тип обработки 1

Черновая

D1

5.56

S

5.56

APmx (макс. глуб. фрезерования)

4

Сплав пластины

GA4230

Стружколом

GH

IC, мм (ØI.C)

15.875

LE (L)

5

Количество на складе

110