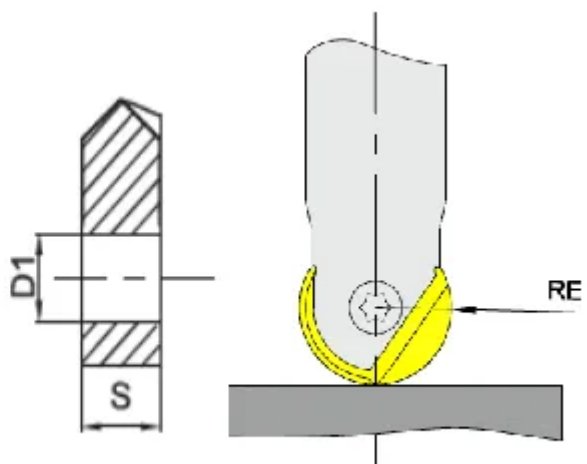
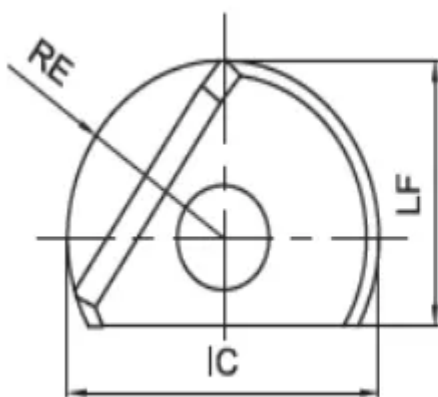
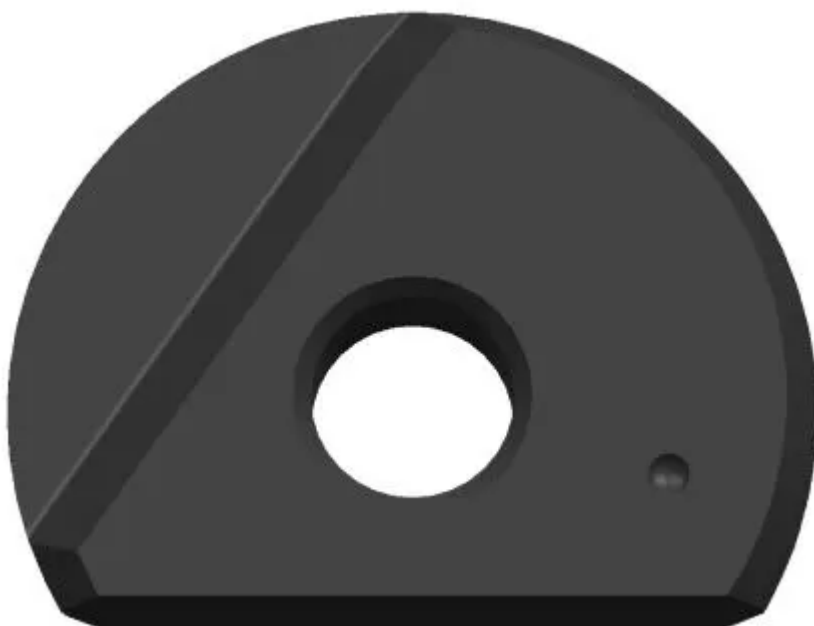


QTD2005-GH4115

1. [Главная](#)
2. [Все пластины](#)
3. [Геометрия: QTD](#)
4. QTD2005-GH4115

Артикул:
QTD2005-GH4115



[В корзину](#)



[View PDF](#)



Тип

пластина фрезерная твердосплавная

Бренд

[GESAC](#)

Геометрия

[QTD](#)

Форма пластины

[Круг](#)

Размер фрезерной пластины

[20](#)

RE, мм (r)

10

Обрабатываемый материал

H

Тип обработки 1

Чистовая

D1

5

S

5

LF

15

Сплав пластины

GN4115

Стружкойлом

none

IC, мм (ØI.C)

20

Количество на складе

20