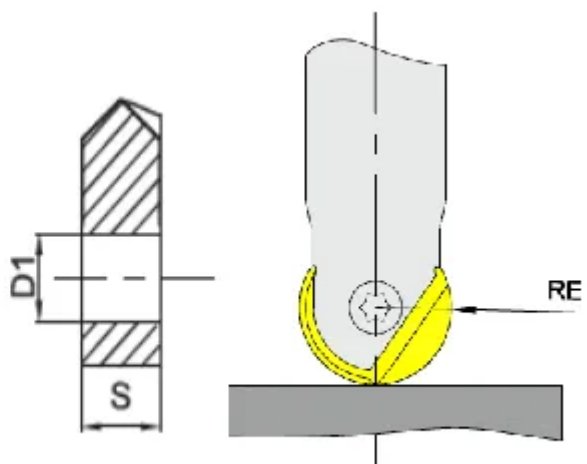
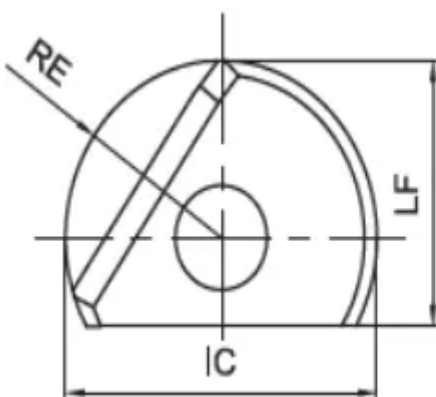
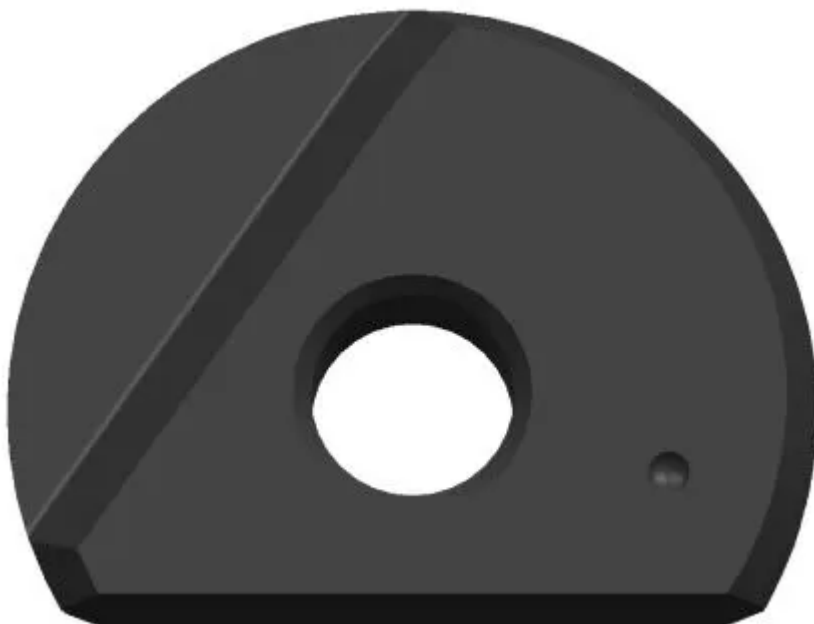


QTD2506-GA4225

1. [Главная](#)
2. [Все пластины](#)
3. [Геометрия: QTD](#)
4. QTD2506-GA4225

Артикул:
QTD2506-GA4225



[В корзину](#)



[View PDF](#)



Тип

пластина фрезерная твердосплавная

Бренд

[GESAC](#)

Геометрия

[QTD](#)

Форма пластины

[Круг](#)

Размер фрезерной пластины

[25](#)

RE, мм (r)

12.5

Обрабатываемый материал

P

M

Тип обработки 1

Чистовая

D1

6

S

6

LF

18.5

Сплав пластины

GA4225

Стружколом

none

IC, мм (ØI.C)

25

Количество на складе

14