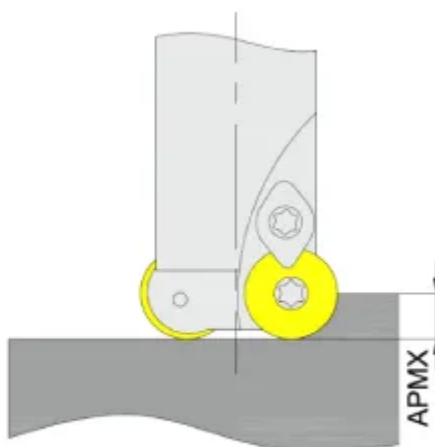
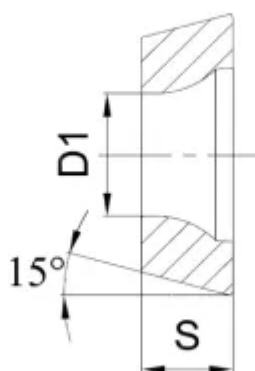
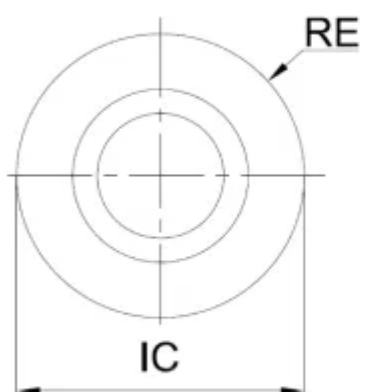


# [RDMT1204M0-GM-GM2140](#)

1. [Главная](#)
2. [Все пластины](#)
3. [Геометрия: RD](#)
4. RDMT1204M0-GM-GM2140

Артикул:

RDMT1204M0-GM-GM2140



[В корзину](#)



[View PDF](#)



Тип

пластина фрезерная твердосплавная

Бренд

[GESAC](#)

Геометрия

[RD](#)

Форма пластины

[Круг](#)

Размер фрезерной пластины

[12](#)

RE, мм (r)

6

Обрабатываемый материал

M

Тип обработки 1

Получистовая

D1

4.4

S

4.76

APmx (макс. глуб. фрезерования)

6

Сплав пластины

GM2140

Стружкойлом

GM

IC, мм (ØI.C)

12

Количество на складе

17