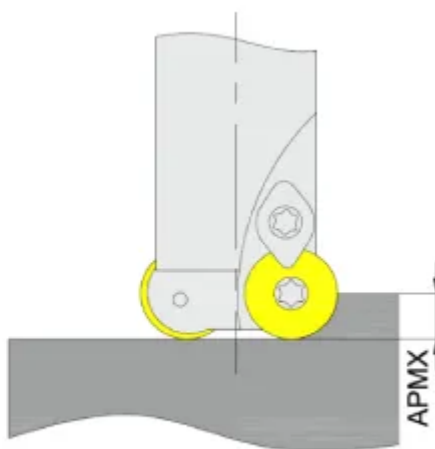
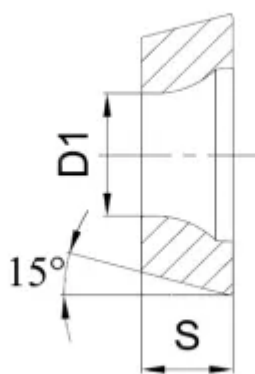
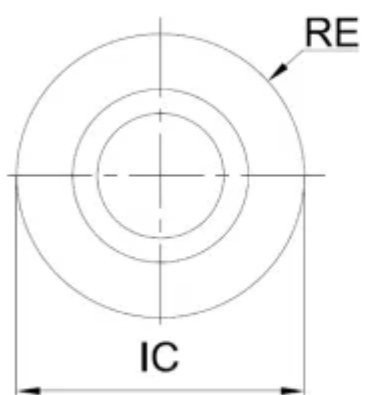


# [RDET1604M0-GM-GA4225](#)

1. [Главная](#)
2. [Все пластины](#)
3. [Геометрия: RD](#)
4. RDET1604M0-GM-GA4225

Артикул:

RDET1604M0-GM-GA4225



[В корзину](#)



[View PDF](#)



Тип

пластина фрезерная твердосплавная

Бренд

[GESAC](#)

Геометрия

[RD](#)

Форма пластины

[Круг](#)

Размер фрезерной пластины

[16](#)

RE, мм (r)

8

Обрабатываемый материал

P

M

S

Тип обработки 1

Получистовая

D1

5.5

S

4.76

APmx (макс. глуб. фрезерования)

8

Сплав пластины

GA4225

Стружкойлом

GM

IC, мм (ØI.C)

16

Количество на складе

10