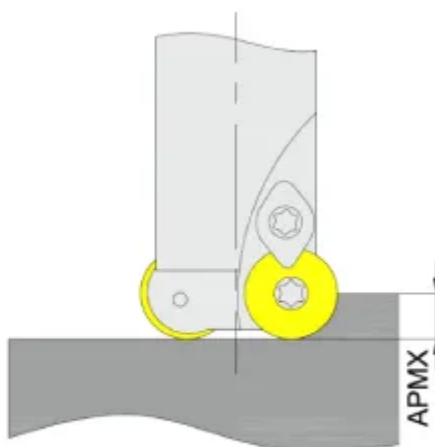
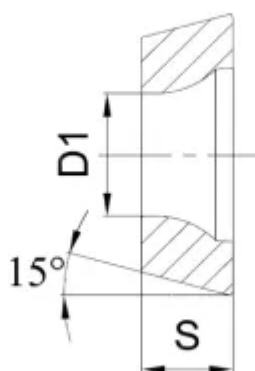
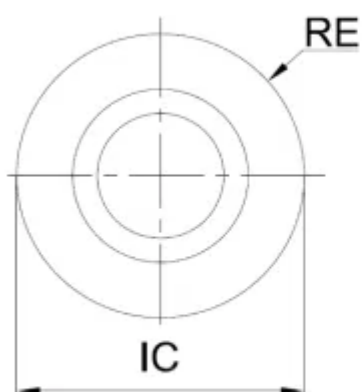


[RDET0803M0-BL-GA4230](#)

1. [Главная](#)
2. [Все пластины](#)
3. [Геометрия: RD](#)
4. RDET0803M0-BL-GA4230

Артикул:

RDET0803M0-BL-GA4230



[В корзину](#)



[View PDF](#)



Тип

пластина фрезерная твердосплавная

Бренд

[GESAC](#)

Геометрия

[RD](#)

Форма пластины

[Круг](#)

Размер фрезерной пластины

[08](#)

RE, мм (r)

4

Обрабатываемый материал

P

M

K

Тип обработки 1

Чистовая

D1

2.9

S

3.18

APmx (макс. глуб. фрезерования)

4

Сплав пластины

GA4230

Стружколом

VL

IC, мм (ØI.C)

8

Количество на складе

10