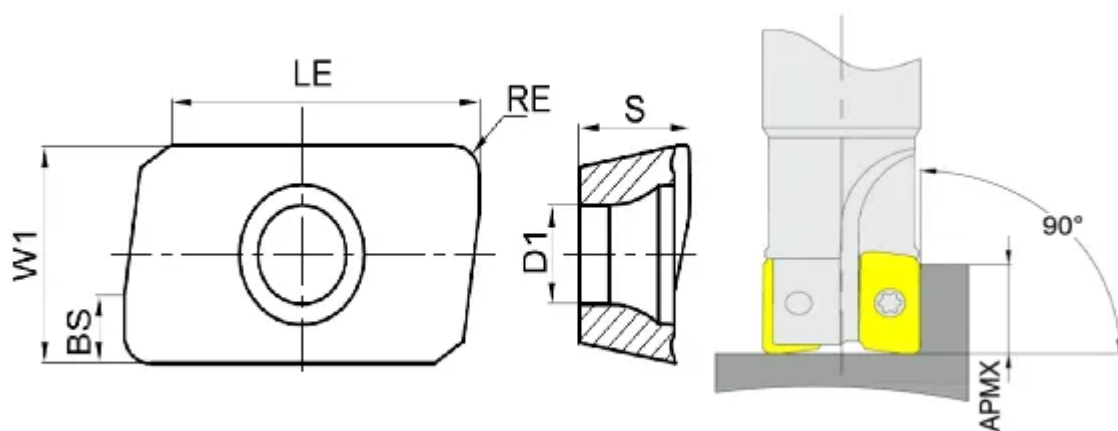


[APMT1604PDER-PM-GA4230](#)

1. [Главная](#)
2. [Все пластины](#)
3. [Геометрия: APMT/APGT](#)
4. APMT1604PDER-PM-GA4230

Артикул:

APMT1604PDER-PM-GA4230



[В корзину](#)



[View PDF](#)



Тип

пластина фрезерная твердосплавная

Бренд

[GESAC](#)

Геометрия

[APMT/APGT](#)

Форма пластины

[Параллелограмм 85°](#)

Размер фрезерной пластины

[16](#)

RE, мм (r)

0.8

Обрабатываемый материал

P

M

K

Тип обработки 1

Получистовая

D1

4.9

BS

2.00

S

4.76

APmx (макс. глуб. фрезерования)

14

Сплав пластины

GA4230

Стружколом

PM

LE (L)

14.9

W1

9.26

Количество на складе

