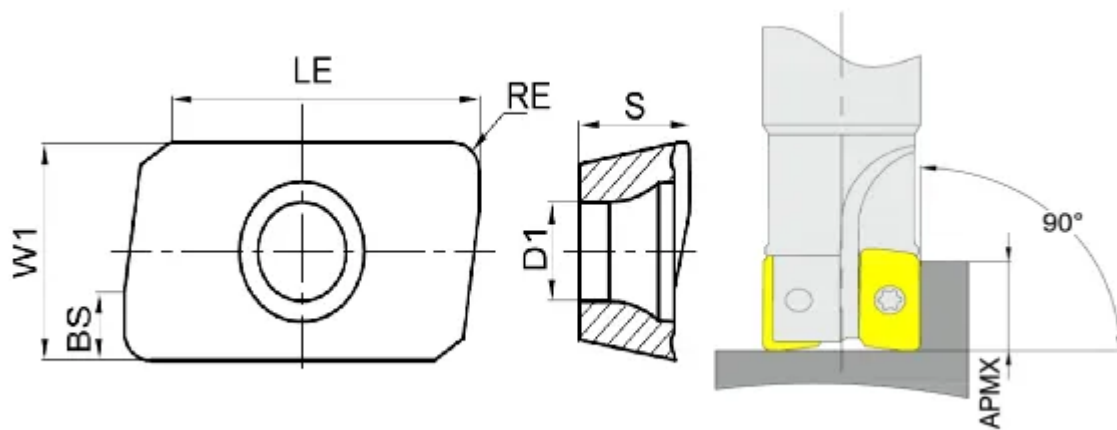


# APGT1135PDFR-AL-GN9125

1. [Главная](#)
2. [Все пластины](#)
3. [Геометрия: APMT/APGT](#)
4. APGT1135PDFR-AL-GN9125

Артикул:

APGT1135PDFR-AL-GN9125



[В корзину](#)



[View PDF](#)



Тип

пластина фрезерная твердосплавная

Бренд

[GESAC](#)

Геометрия

[APMT/APGT](#)

Форма пластины

[Параллелограмм 85°](#)

Размер фрезерной пластины

[11](#)

RE, мм (r)

0.8

Обрабатываемый материал

N

Тип обработки 1

Чистовая

Получистовая

D1

2.8

BS

1.92

S

3.5

APmx (макс. глуб. фрезерования)

9

Сплав пластины

GN9125

Стружколом

AL

LE (L)

9.7

W1

6.16

Количество на складе

463