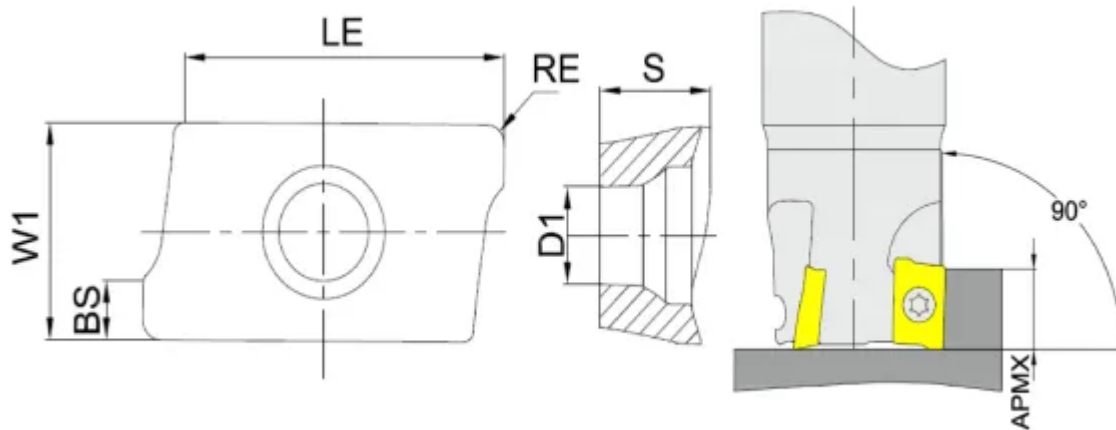


APET113504R-NL-GN9125

1. [Главная](#)
2. [Все пластины](#)
3. [Геометрия: АРКТ/АРЕТ](#)
4. APET113504R-NL-GN9125

Артикул:

APET113504R-NL-GN9125



[В корзину](#)



[View PDF](#)



Тип

пластина фрезерная твердосплавная

Бренд

[GESAC](#)

Геометрия

[АРКТ/АРЕТ](#)

Форма пластины

[Параллелограмм 85°](#)

Размер фрезерной пластины

[11](#)

RE, мм (r)

0.4

Обрабатываемый материал

N

Тип обработки 1

Чистовая

Получистовая

D1

3.2

BS

1.92

S

3.8

APmx (макс. глуб. фрезерования)

9

Сплав пластины

GN9125

Стружколом

NL

LE (L)

10.5

W1

7

Количество на складе

3200