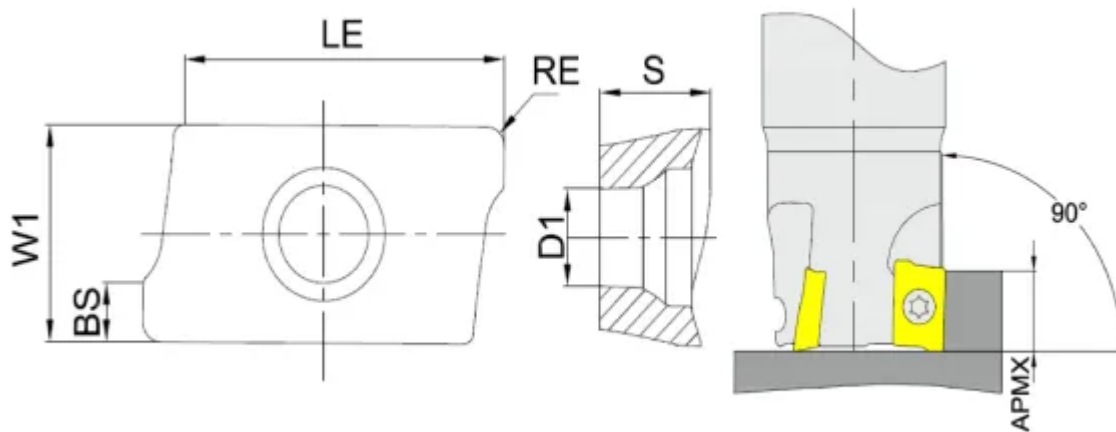


APET160408R-NL-GN9125

1. [Главная](#)
2. [Все пластины](#)
3. [Геометрия: АРКТ/АРЕТ](#)
4. APET160408R-NL-GN9125

Артикул:

APET160408R-NL-GN9125



[В корзину](#)



[View PDF](#)



Тип

пластина фрезерная твердосплавная

Бренд

[GESAC](#)

Геометрия

[АРКТ/АРЕТ](#)

Форма пластины

[Параллелограмм 85°](#)

Размер фрезерной пластины

[16](#)

RE, мм (r)

0.8

Обрабатываемый материал

N

Тип обработки 1

Чистовая

Получистовая

D1

4.2

BS

2.64

S

4.92

APmx (макс. глуб. фрезерования)

14

Сплав пластины

GN9125

Стружколом

NL

LE (L)

15.2

W1

9.44

Количество на складе

2902