

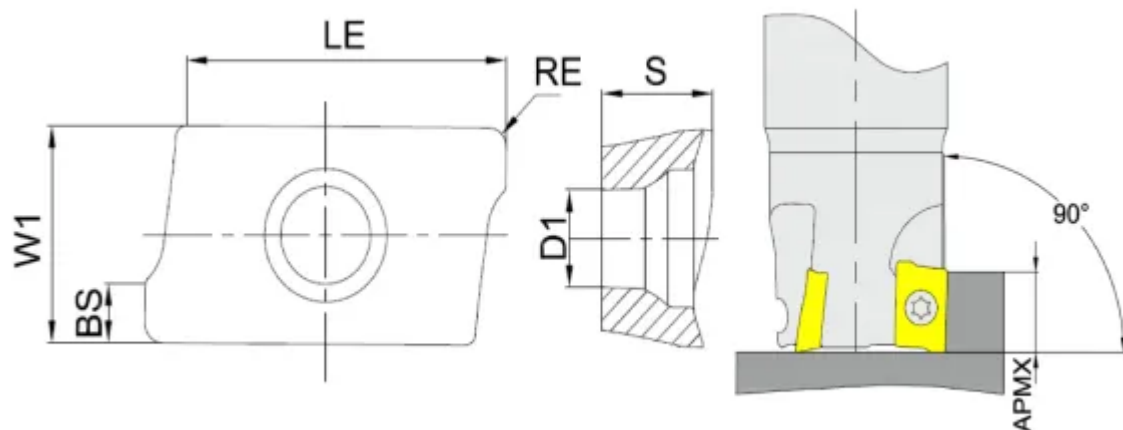
# **АРКТ113508R-GM-GM2140**

1. [Главная](#)
2. [Все пластины](#)
3. [Геометрия: АРКТ/АРЕТ](#)
4. АРКТ113508R-GM-GM2140

Артикул:

АРКТ113508R-GM-GM2140





[В корзину](#)



[View PDF](#)



Тип

пластина фрезерная твердосплавная

Бренд

[GESAC](#)

Геометрия

[APKT/APET](#)

Форма пластины

[Параллелограмм 85°](#)

Размер фрезерной пластины

[11](#)

RE, мм (r)

0.8

Обрабатываемый материал

M

Тип обработки 1

Чистовая

Получистовая

D1

3.2

BS

2

S

3.5

APmх (макс. глуб. фрезерования)

9

Сплав пластины

GM2140

Стружкойлом

GM

LE (L)

10.5

W1

7

Количество на складе

7