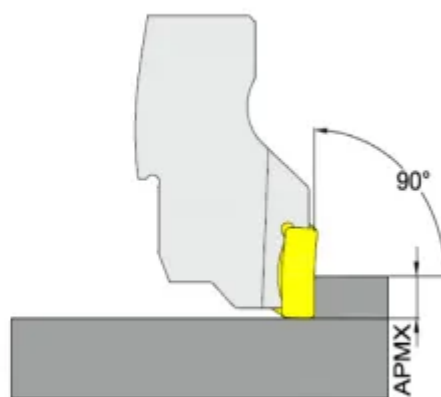
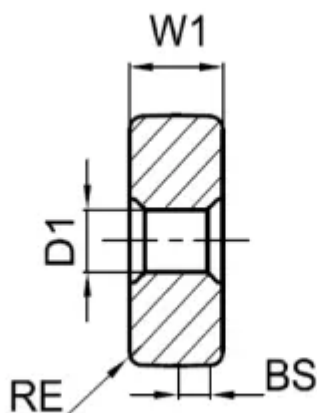
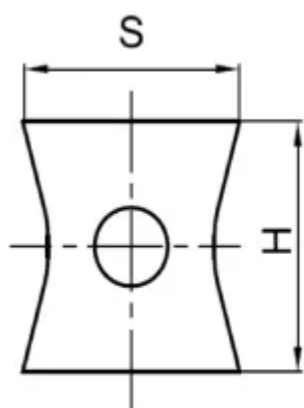


[LNMT110608-GM-GM2140](#)

1. [Главная](#)
2. [Все пластины](#)
3. [Геометрия: LN*T](#)
4. LNMT110608-GM-GM2140

Артикул:
LNMT110608-GM-GM2140



[В корзину](#)



[View PDF](#)



Тип

пластина фрезерная твердосплавная

Бренд

[GESAC](#)

Геометрия

[LN*T](#)

Форма пластины

[Прямоугольник 90°](#)

Размер фрезерной пластины

[11](#)

RE, мм (r)

0.8

Обрабатываемый материал

M

Тип обработки 1

Получистовая

D1

5

BS

2

S

11

APmx (макс. глуб. фрезерования)

5

Сплав пластины

GM2140

Стружкойлом

GM

W1

6

Количество на складе

0