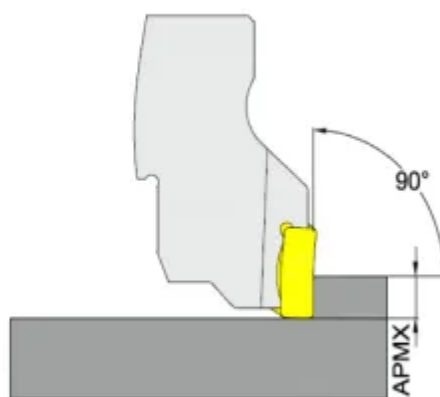
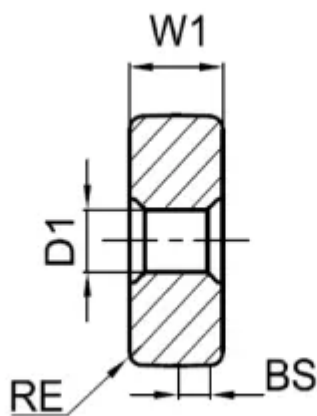
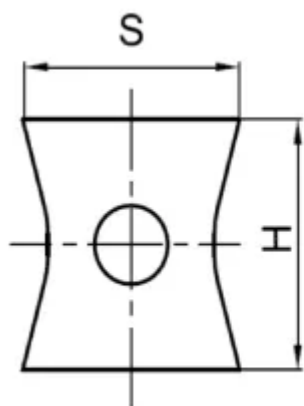


# [LNMT150608-MM-GA4230](#)

1. [Главная](#)
2. [Все пластины](#)
3. [Геометрия: LN\\*T](#)
4. LNMT150608-MM-GA4230

Артикул:

LNMT150608-MM-GA4230



[В корзину](#)



[View PDF](#)



Тип

пластина фрезерная твердосплавная

Бренд

[GESAC](#)

Геометрия

[LN\\*T](#)

Форма пластины

[Прямоугольник 90°](#)

Размер фрезерной пластины

[15](#)

RE, мм (r)

0.8

Обрабатываемый материал

P

M

K

Тип обработки 1

Получистовая

Чистовая

D1

7

BS

2

S

13.9

APmx (макс. глуб. фрезерования)

7

Сплав пластины

GA4230

Стружкойлом

MM

W1

6

Количество на складе

0