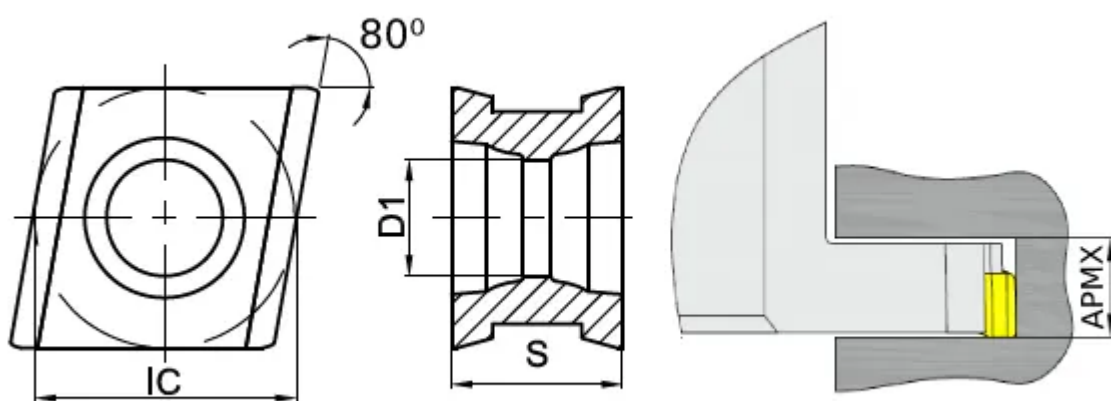


CNEU070508-KM-GA4230

1. [Главная](#)
2. [Все пластины](#)
3. [Геометрия: CNEU](#)
4. CNEU070508-KM-GA4230

Артикул:

CNEU070508-KM-GA4230



[В корзину](#)



[View PDF](#)



Тип

пластина фрезерная твердосплавная

Бренд

[GESAC](#)

Геометрия

[CNEU](#)

Форма пластины

[Ромб 80°](#)

Размер фрезерной пластины

[07](#)

Обрабатываемый материал

P

M

K

Тип обработки 1

Получистовая

Черновая

D1

3.4

S

5

APmx (макс. глуб. фрезерования)

13

Сплав пластины

GA4230

Стружколом

KM

IC, мм (ØI.C)

7.6

Количество на складе

0