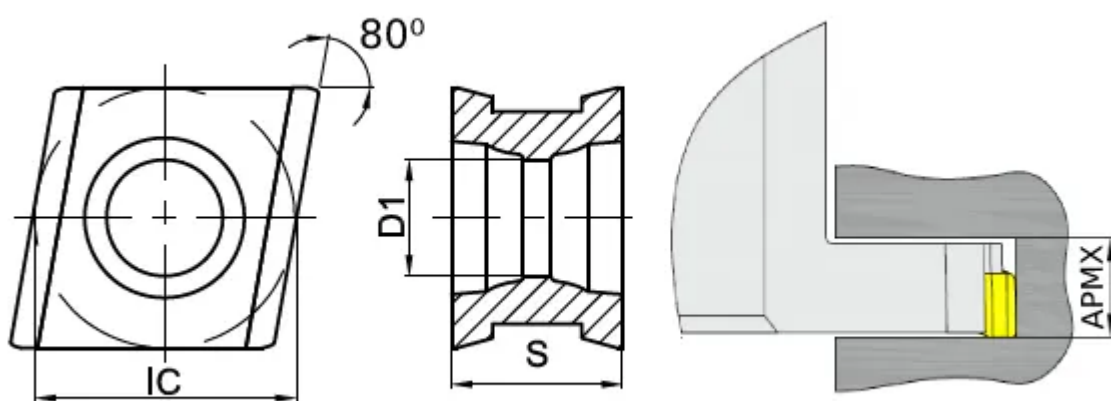


CNEU070508-KM-GM2140

1. [Главная](#)
2. [Все пластины](#)
3. [Геометрия: CNEU](#)
4. CNEU070508-KM-GM2140

Артикул:

CNEU070508-KM-GM2140



[В корзину](#)



[View PDF](#)



Тип

пластина фрезерная твердосплавная

Бренд

[GESAC](#)

Геометрия

[CNEU](#)

Форма пластины

[Ромб 80°](#)

Размер фрезерной пластины

[07](#)

Обрабатываемый материал

М

Тип обработки 1

Получистовая

Черновая

D1

3.4

S

5

APmх (макс. глуб. фрезерования)

13

Сплав пластины

GM2140

Стружколом

KM

IC, мм (ØI.C)

7.6

Количество на складе

150