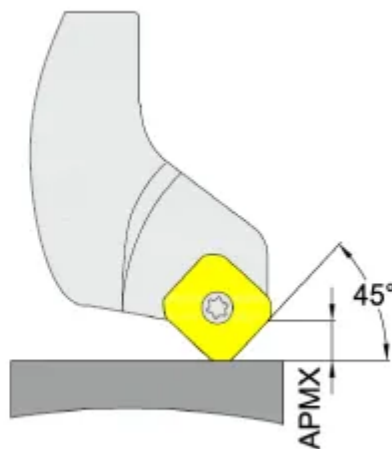
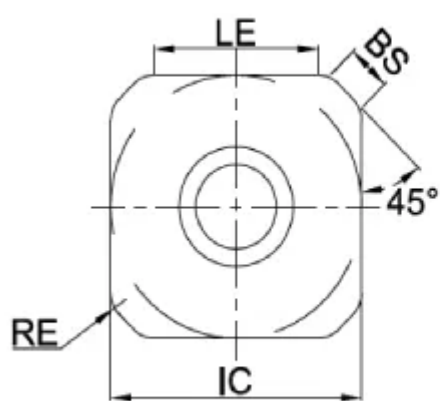


[SEET1204AFEN-PL-GP4225](#)

1. [Главная](#)
2. [Все пластины](#)
3. [Геометрия: SE*T](#)
4. SEET1204AFEN-PL-GP4225

Артикул:

SEET1204AFEN-PL-GP4225



[В корзину](#)



[View PDF](#)



Тип

пластина фрезерная твердосплавная

Бренд

[GESAC](#)

Геометрия

[SE*T](#)

Форма пластины

[Квадрат 90°](#)

Размер фрезерной пластины

[12](#)

RE, мм (r)

1.2

Обрабатываемый материал

P

Тип обработки 1

Чистовая

D1

5.5

BS

1.6

S

4.76

APmx (макс. глуб. фрезерования)

4

Сплав пластины

GP4225

Стружколом

PL

IC, мм (ØI.C)

12.7

LE (L)

8.2

Количество на складе

60