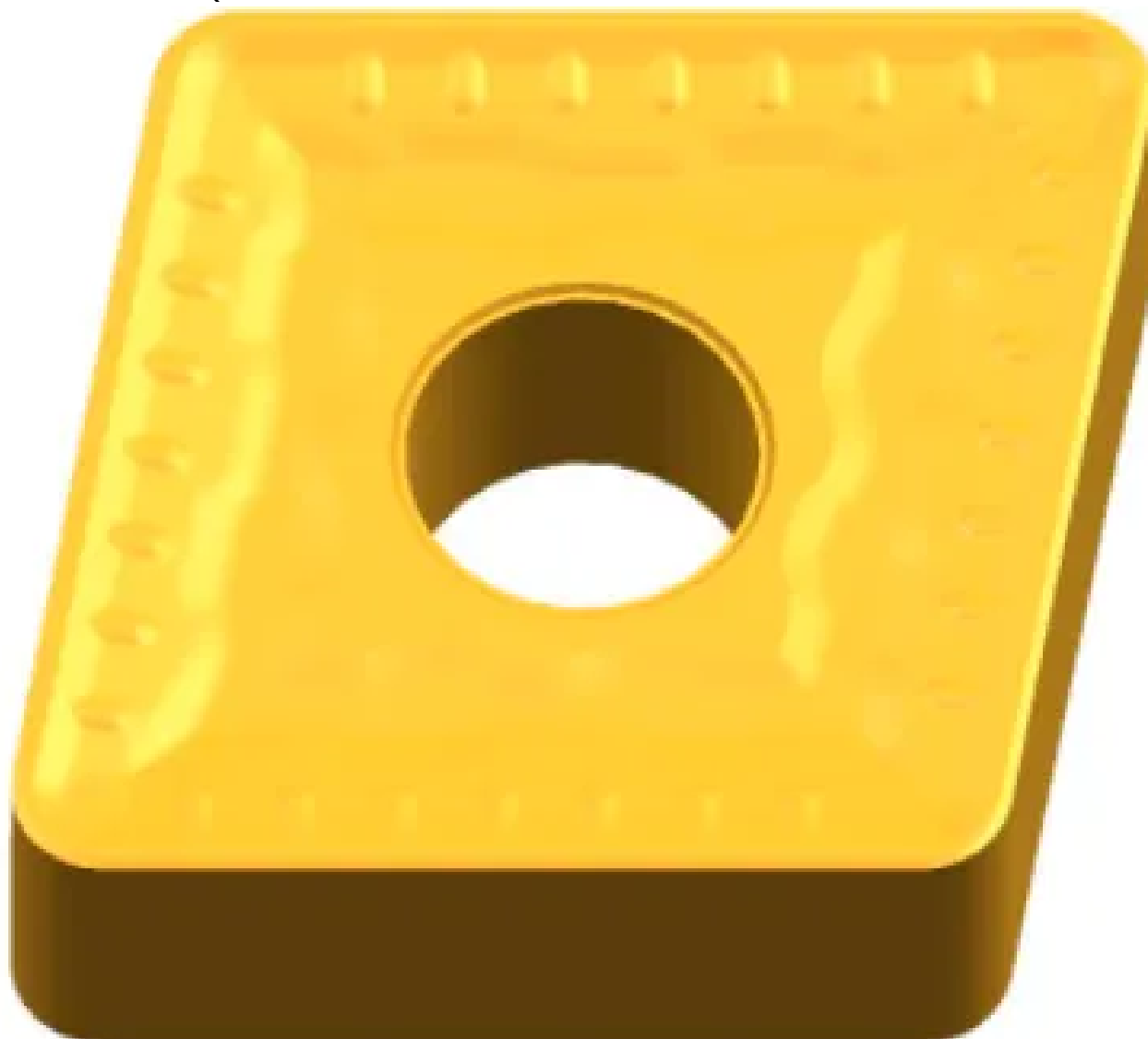


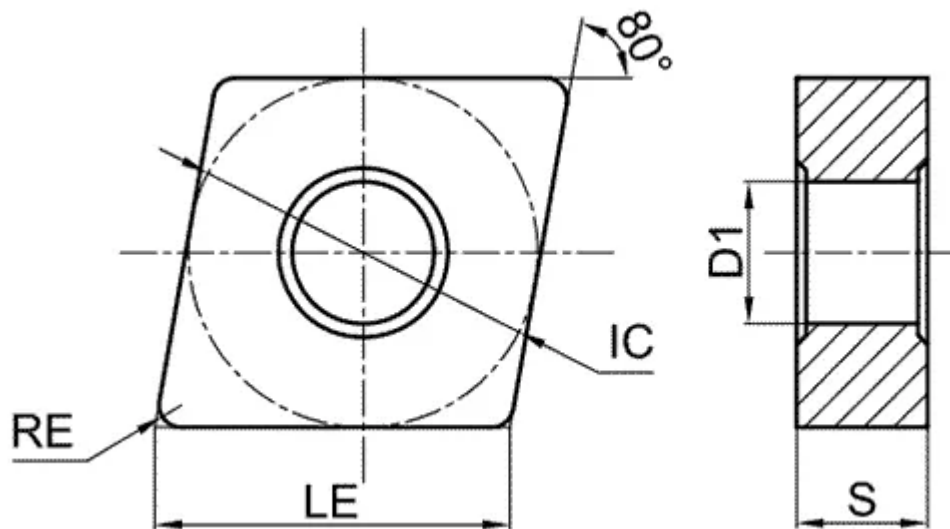
CNMM190616-QH-GP1225

1. [Главная](#)
2. [Все пластины](#)
3. [Форма пластины: Ромб 80° \(C***\)](#)
4. [Геометрия: CNMM](#)
5. [Размер: 19](#)
6. [Радиус при вершине: 1.6](#)
7. CNMM190616-QH-GP1225

Артикул:

CNMM190616-QH-GP1225





[В корзину](#)



[View PDF](#)



Количество на складе

59

Тип

пластина токарная твердосплавная

Бренд

[GESAC](#)

Геометрия

CNMM

Форма пластины

Ромб 80° (C***)

Размер

19

Радиус RE

1.6

Обрабатываемый материал

P

K

Тип обработки 1

Черновая

D1

7.94

IC

19.05

LE

19.3

S

6.35

Задний угол

0° (*N**)

Конструкция пластины
с отверстием/односторонний (**M)

Материал пластины
твердый сплав с CVD

Сплав пластины

GP1225

Стружколом

QH