

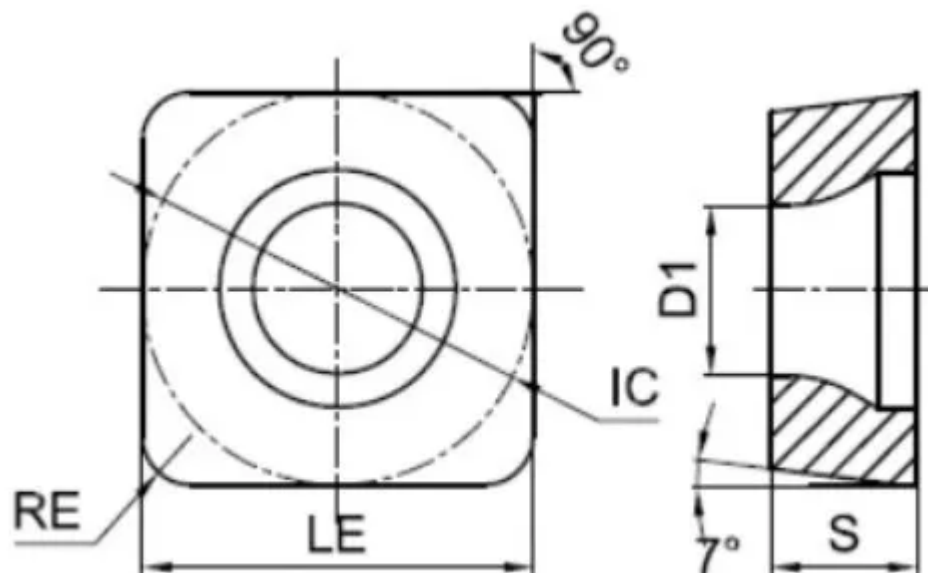
SCMT120408-GP-GK1125

1. [Главная](#)
2. [Все пластины](#)
3. [Форма пластины: Квадрат 90° \(S***\)](#)
4. [Геометрия: SCMT](#)
5. [Размер: 12](#)
6. [Радиус при вершине: 0.8](#)
7. SCMT120408-GP-GK1125

Артикул:

SCMT120408-GP-GK1125





[В корзину](#)



[View PDF](#)



Количество на складе

20

Тип

пластина токарная твердосплавная

Бренд

[GESAC](#)

Геометрия

SCMT

Форма пластины

Квадрат 90° (S***)

Размер

12

Радиус RE

0.8

Обрабатываемый материал

P

M

K

Тип обработки 1

Чистовая

D1

5.56

IC

12.7

LE

12.7

S

4.76

Задний угол

7° (*C**)

Конструкция пластины

отверстие с зенковкой 40°-60°/односторонний (***)T

Материал пластины

твердый сплав с CVD

Сплав пластины

GK1125

Стружколом

GP