

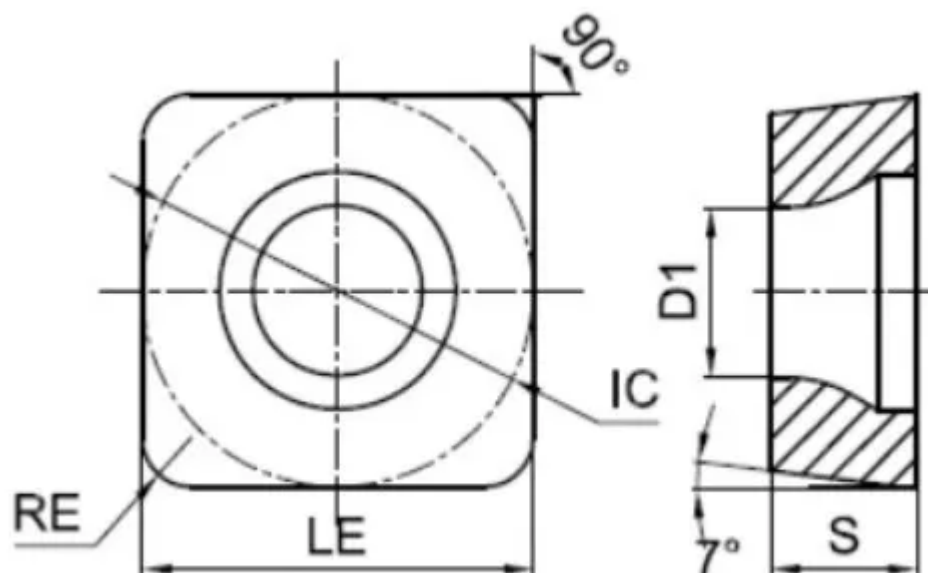
## SCMT120404-GP-GM1125

1. [Главная](#)
2. [Все пластины](#)
3. [Форма пластины: Квадрат 90° \(S\\*\\*\\*\)](#)
4. [Геометрия: SCMT](#)
5. [Размер: 12](#)
6. [Радиус при вершине: 0.4](#)
7. SCMT120404-GP-GM1125

Артикул:

SCMT120404-GP-GM1125





[В корзину](#)



[View PDF](#)



Количество на складе

0

Тип

пластина токарная твердосплавная

Бренд

[GESAC](#)

Геометрия

SCMT

Форма пластины

Квадрат 90° (S\*\*\*)

Размер

12

Радиус RE

0.4

Обрабатываемый материал

M

Тип обработки 1

Чистовая

D1

5.56

IC

12.7

LE

12.7

S

4.76

Задний угол

7° (\*C\*\*)

Конструкция пластины

отверстие с зенковкой 40°-60°/односторонний (\*\*\*)T

Материал пластины

твердый сплав с CVD

Сплав пластины

GM1125

Стружколом

GP